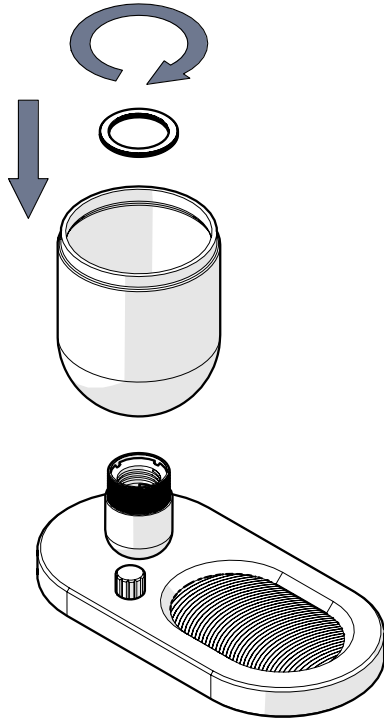
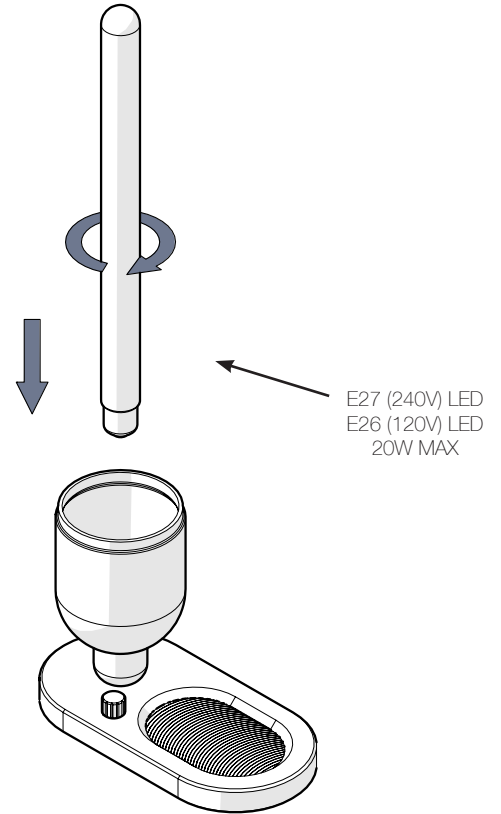




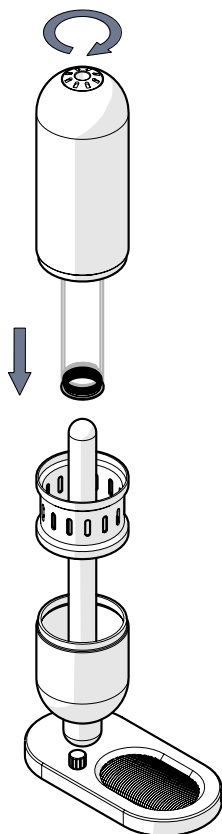
1



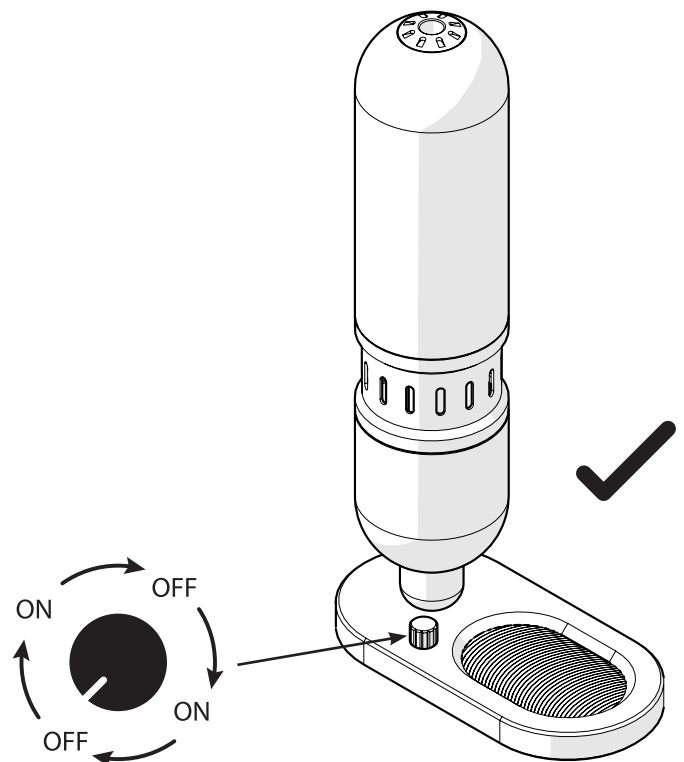
2



3



4



<p>EN</p> <p>Never fit bulbs of a higher wattage than those specified on the lamp.</p> <p>All electrical work must be performed by a qualified electrician.</p> <p>Unless otherwise marked/illustrated, this product is for use in a dry, domestic, indoor environment.</p> <p>Clean with specified cleaners only.</p> <p>If any modification is made it will invalidate the warranty and may render the product unsafe.</p> <p>Use fixings and plugs suitable for substrate.</p> <p>Fixings not supplied.</p>	<p>DE</p> <p>Niemals Glühbirnen mit einer höheren Wattzahl als auf der Leuchte angegeben montieren.</p> <p>Alle Elektroarbeiten müssen von einer Elektrofachkraft durchgeführt werden.</p> <p>Sofern nicht anders gekennzeichnet/dargestellt, ist dieses Produkt für die Verwendung in einer trockenen häuslichen Umgebung in Innenräumen bestimmt.</p> <p>Nur mit angegebenen Reinigungsmitteln reinigen.</p> <p>Jede Änderung führt zum Erlöschen der Garantie und kann das Produkt unsicher machen.</p> <p>Für den Untergrund geeignete Befestigungen und Dübel verwenden.</p> <p>Befestigungen nicht mitgeliefert.</p>	<p>ES</p> <p>Nunca instale bombillas de mayor potencia que las especificadas en la lámpara.</p> <p>Todo el trabajo eléctrico debe ser realizado por un electricista calificado.</p> <p>A menos que se indique o se muestre lo contrario, este producto es para uso en un ambiente interior seco y doméstico.</p> <p>Limpiar únicamente con los limpiadores especificados.</p> <p>Si se realiza alguna modificación, invalidará la garantía y puede hacer que el producto sea inseguro.</p> <p>Utilice fijaciones y tacos adecuados para el sustrato.</p> <p>No se suministran fijaciones.</p>
<p>IT</p> <p>Non montare mai lampadine di potenza superiore a quelle specificate sulla lampada.</p> <p>Tutti i lavori elettrici devono essere eseguiti da un elettricista qualificato.</p> <p>Se non diversamente indicato/illustrato, questo prodotto è destinato all'uso in un ambiente interno asciutto e domestico.</p> <p>Pulire solo con detergenti specificati.</p> <p>Eventuali modifiche invalideranno la garanzia e potrebbero rendere il prodotto non sicuro.</p> <p>Utilizzare fissaggi e tasselli adatti al supporto.</p> <p>Fissaggi non forniti.</p>	<p>FN</p> <p>Ne montez jamais d'ampoules d'une puissance supérieure à celles spécifiées sur la lampe.</p> <p>Tous les travaux électriques doivent être effectués par un électricien qualifié.</p> <p>Sauf indication/illustration contraire, ce produit est destiné à être utilisé dans un environnement intérieur sec, domestique.</p> <p>Nettoyer avec les nettoyeurs spécifiés uniquement.</p> <p>Si une modification est apportée, cela annulera la garantie et peut rendre le produit dangereux.</p> <p>Utiliser des fixations et des chevilles adaptées au substrat.</p> <p>Fixations non fournies.</p>	<p>NL</p> <p>Monteer nooit lampen met een hoger wattage dan aangegeven op de lamp.</p> <p>Alle elektrische werkzaamheden moeten worden uitgevoerd door een gekwalificeerde electricien.</p> <p>Tenzij anders aangegeven/geïllustreerd, is dit product bedoeld voor gebruik in een droge, huishoudelijke omgeving binnenshuis.</p> <p>Reinig alleen met gespecificeerde reinigingsmiddelen.</p> <p>Als er een wijziging wordt aangebracht, vervalt de garantie en kan het product onveilig worden.</p> <p>Gebruik bevestigingen en pluggen die geschikt zijn voor de ondergrond.</p> <p>Bevestigingen niet meegeleverd.</p>
<p>SV</p> <p>Montera aldrig glödlampor med högre effekt än de som anges på lampan.</p> <p>Allt elarbete måste utföras av en behörig elektriker.</p> <p>Om inte annat är märkt/illustrerat är denna produkt avsedd för användning i en torr, hushållsmiljö inomhus.</p> <p>Rengör endast med angivna rengöringsmedel.</p> <p>Om någon ändring görs kommer det att ogiltigförklara garantin och kan göra produkten osäker.</p> <p>Använd fästen och pluggar som är lämpliga för underlaget.</p> <p>Fixeringar medföljer inte.</p>	<p>DA</p> <p>Monter aldrig pærer med et højere watt end dem, der er angivet på lampen.</p> <p>Alt elektrisk arbejde skal udføres af en autoriseret elektriker.</p> <p>Medmindre andet er markeret/illustreret, er dette produkt til brug i et tørt, hjemligt indendørs miljø.</p> <p>Rengør kun med specificerede rengøringsmidler.</p> <p>Hvis der foretages ændringer, vil det ugyldiggøre garantien og kan gøre produktet usikkert.</p> <p>Brug fastgørelser og stik, der er egnede til underlag.</p> <p>Beslag medfølger ikke.</p>	<p>RU</p> <p>Никогда не устанавливайте лампы большей мощности, чем указанная на лампе.</p> <p>Все электромонтажные работы должны выполняться квалифицированным электриком.</p> <p>Если иное не обозначено / не проиллюстрировано, этот продукт предназначен для использования в сухих домашних условиях внутри помещений.</p> <p>Очищайте только указанными чистящими средствами.</p> <p>Внесение каких-либо изменений приведет к аннулированию гарантии и может сделать продукт небезопасным.</p> <p>Используйте приспособления и заглушки, подходящие для основания.</p> <p>Крепления в комплект не входят.</p>
<p>KO</p> <p>램프에 지정된 것보다 더 높은 와트의 전구를 끼우지 마십시오.</p> <p>모든 전기 작업은 자격을 갖춘 전기 기술자가 수행해야 합니다.</p> <p>달리 표시/그림이 없는 한, 이 제품은 건조한 가정의 실내 환경에서 사용하기 위한 것입니다.</p> <p>지정된 세제로만 청소하십시오.</p> <p>수정이 이루어지면 보증이 무효화되고 제품이 안전하지 않게 될 수 있습니다.</p> <p>기판에 적합한 고정 장치와 플러그를 사용하십시오.</p> <p>고정 장치가 제공되지 않습니다.</p>	<p>PT</p> <p>Nunca instale lâmpadas com potência superior às especificadas na lâmpada.</p> <p>Todo o trabalho elétrico deve ser executado por um electricista qualificado.</p> <p>A menos que marcado / ilustrado de outra forma, este produto deve ser usado em um ambiente interno seco e doméstico.</p> <p>Limpe apenas com os produtos de limpeza especificados.</p> <p>Qualquer modificação invalidará a garantia e poderá tornar o produto inseguro.</p> <p>Use fixações e tampões adequados para o substrato.</p> <p>Fixações não fornecidas.</p>	<p>LT</p> <p>Niekada nemontuokite didesnės galios lempučiu, nei nurodyta ant lempos.</p> <p>Visus elektros darbus turi atlikti kvalifikuotas elektrikas.</p> <p>Jei nėra pažymėta/ilustruota kitaip, šis produktas skirtas naudoti sausoje, buitineje patalpoje.</p> <p>Valykite tik nurodytais valikliais.</p> <p>Jei bus atlikti pakeitimai, garantija bus panaikinta ir gaminyje gali būti nesaugus.</p> <p>Naudokite pagrindui tinkamas tvirtinimo detales ir kištukus.</p> <p>Tvirtinimo detalės nepriedamos.</p>
<p>JA</p> <p>ランプに指定されているものよりも高いワット数の電球は絶対に取り付けしないでください。</p> <p>すべての電気工事は、資格のある電気技師が行う必要があります。</p> <p>特に明記/図示されていない限り、この製品は乾燥した家庭用の屋内環境で使用するためのものです。</p> <p>指定されたクリーナーのみで清掃してください。</p> <p>変更を加えると、保証が無効になり、製品が安全でなくなる可能性があります。</p> <p>素材に適した固定具とプラグを使用してください。</p> <p>固定具は提供されていません。</p>	<p>AB</p> <p>لا تقم أبداً بتثبيت لمبات ذات قوة كهربائية أعلى من تلك المحددة في المصباح.</p> <p>يجب أن يتم تنفيذ جميع الأعمال الكهربائية بواسطة كهربائي مؤهل.</p> <p>ما لم يتم تحديده / توضيحه خلاف ذلك، فإن هذا المنتج مخصص للاستخدام في بيئة جافة، منزلية، داخلية.</p> <p>نظف بمنظفات محددة فقط.</p> <p>إذا تم إجراء أي تعديل، فسيؤدي ذلك إلى إبطال الضمان وقد يجعل المنتج غير آمن.</p> <p>استخدم المثبتات والمثبتات المناسبة للتركيب.</p> <p>المثبتات غير مزودة.</p>	<p>ZN</p> <p>切勿安装瓦数高于灯泡上指定瓦数的灯泡。</p> <p>所有电气工作必须由合格的电工执行。</p> <p>除非另有标记/说明，本产品适用于干燥的家庭室内环境。</p> <p>仅使用指定的清洁剂清洁。</p> <p>如果进行任何修改，将使保修失效，并可能使产品不安全。</p> <p>使用适合基材的固定件和插头。</p> <p>不提供固定装置。</p>